

PIRNAR.

P E R G O L E N
DAS LEBEN SPIELT SICH DRAUSSEN AB



Wir glauben an Wunder. Wir glauben an das unerschöpfliche Potential menschlicher Fantasie. Wir glauben an eine Zukunft, in der wir die Grenzen des Möglichen immer weiter verschieben. Wir sind stolz, Trendsetter zu sein und mit unseren Produkten Menschen mit ausgezeichnetem Geschmack überzeugen zu können. Für diejenigen, die wissen, dass nichts unmöglich ist. Für Sie.



Roman Pirnar

Eigentümer und Geschäftsführer, Pirnar GmbH

DAS LEBEN SPIELT SICH DRAUSSEN AB

Sie kommen zu Hause an und spüren dieses beruhigende Gefühl. Endlich. Ihre Oase der Ruhe, Ihr Zufluchtsort. All der Lärm des Tages lässt langsam nach. Mit tiefer Zufriedenheit blicken Sie auf einen erfolgreichen Tag zurück und wissen, dass die nun folgenden kostbaren Stunden Ihnen ganz allein gehören. Sie treten barfuß aus dem Haus und genießen diesen Moment der Geborgenheit. Sie atmen ein und wieder aus. Ihr Herz ist endlich zu Hause. Unter dem schönsten Schatten, wo Sie entspannen und frische Energie tanken können.









ENTDECKEN SIE NEUE DIMENSIONEN IHRES ZUHAUSES

Nirgendwo sonst finden Sie eine derart formvollendete, ästhetische, solide, langlebige und komfortable Pergola.

Eine ausgeklügelte Konstruktion, die ausschließlich für Pergolen entwickelt wurde.

Da die robuste Konstruktion ohne sichtbare Schrauben auskommt, sind keine zusätzlichen Montageeingriffe erforderlich. Sie besticht durch ihre klaren Linien und Eleganz.

Außergewöhnliche strukturelle Festigkeit.

Während bei gewöhnlichen Pergolen Vierkantrohre für die Träger verwendet werden, setzen wir auf eine außergewöhnlich solide innere Kreuzkonstruktion. So halten unsere Träger auch starken Windböen und einer Last von bis zu 550 kg Schnee pro m² stand.

Unschlagbare Wasserdichtigkeit.

Dank der effektiven Abdichtung wird eine perfekte Wasserdichtigkeit der gesamten Pergola von den Lamellen bis zum Boden gewährleistet. Extrem breite Profile verhindern auch bei starkem Regen das Eindringen von Wasser.

Einfache und schnelle Montage.

Durchdachtes Design mit modularen Profilen ermöglicht eine einfache, schnelle und kostengünstige Montage der gesamten Konstruktion. Ohne Kompromisse bei der Qualität zu machen.

Unsichtbare und lautlose Motoren.

Die PERGOLEN von **PIRNAR** sind mit einem einzigartigen und patentierten geräuschlosen Rotationssystem ausgestattet. Der Lamellendrehmotor ist in der ersten Lamelle verborgen, wo er vor allen äußeren Einflüssen geschützt und dadurch langlebiger ist.

Riesige Fläche ohne überflüssige Träger.

Mit nur vier Trägern können bis zu 50 m² abgedeckt werden, ohne zusätzliche Säulen.

Alle Zubehörteile für maximalen Komfort.

Erhältlich sind motorisierte ZIP screens, Schiebepaneele, Windschutz aus Glasschiebepaneeelen und LED-Beleuchtung mit Dimm-Möglichkeiten.

Alles nach Maß und Kundenwunsch, millimetergenau angepasst.

Jede Pergola von **PIRNAR** wird bis ins kleinste Detail nach Ihren Wünschen und Maßen gefertigt.

WILLKOMMEN ZUHAUSE

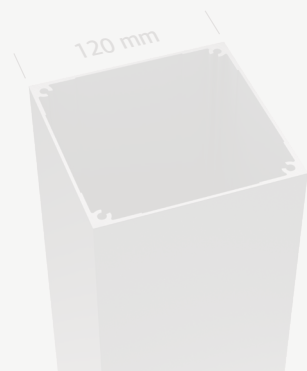
Unser Zuhause ist nicht nur ein Ort, an dem wir leben. Es ist nicht nur ein sicherer Zufluchtsort, an dem unser Herz zur Ruhe kommt. Unser Zuhause ist auch eine unerschöpfliche Inspirationsquelle, die uns die Tür zu neuen Wohnideen öffnet. Es kann sich in ein Kino unter Sternen verwandeln, in dem wir zu zweit unseren Lieblingsfilm sehen und unvergessliche Momente erleben.





PERFEKTE BESCHATTUNG AUCH FÜR KLEINE TERRASSEN

Das Model Comfort ist eine leichte, unkomplizierte, aber zugleich robuste und effektive Lösung für den perfekten Sonnenschutz im Garten oder auf einer kleinen Terrasse, ganz gleich ob man eine trendy Wohnung oder ein klassisches Familienhaus hat. Ein leichtes und funktionelles Pergola Model mit allen spitzenmäßigen Eigenschaften der Marke Pirnar. Das Konzept mit klaren Linien setzt jeden Außenbereich perfekt in Szene.



Kleine Dimensionen bis zu 4 x 5 m,
geeignet für kleinere Terrassen und Gärten.



Leichte Konstruktion
mit der Profil Dimension 120 x 120 mm.



Einzel-Layout in freistehender,
Wandbefestigter und Einbaupergola.



Funktionsfähige Drainage
mit einem Unikatem Hydroisolation System.



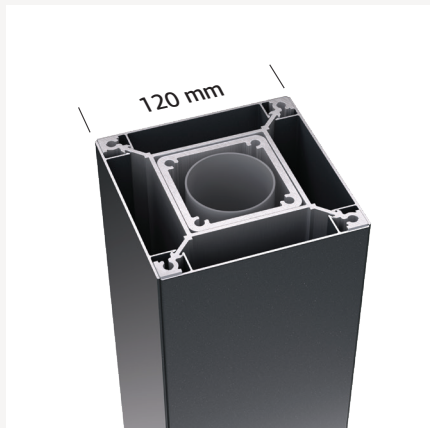


ERHOLUNG, DIE SIE SICH VERDIENT HABEN

Setzen Sie sich nach einem anstrengenden heißen Tag ein wenig in den angenehmen Schatten und ruhen Sie sich aus.

HÖCHSTEN WOHNKOMFORT GENIEßEN

Die bioklimatische Grande Pergola ist weit mehr als nur ein Klassiker unter den Pergolen. Sie bietet kontrollierte Beschattung und vollständigen Regenschutz. Die solide Konstruktion ermöglicht auch in der freistehenden Ausführung größere Abmessungen. Aufgrund ihrer verblüffenden Eigenschaften werden Sie so viel Freizeit wie möglich draußen verbringen wollen.



Effizientes Entwässerungssystem von den Lamellen bis zum Boden.



Extrem solide Konstruktion mit Abmessungen von 120 x 120 mm.



Minimalistisches Design mit reinen Oberflächen ohne sichtbare Zusätze.



Extrem breite Profile verhindern auch bei starkem Regen das Eindringen von Wasser.



Sehr große Abmessungen bis 6,5 x 6,5 m.



Effektive Abdichtung mit perfekter Wasserdichtigkeit der gesamten Pergola, von den Lamellen bis zum Boden.



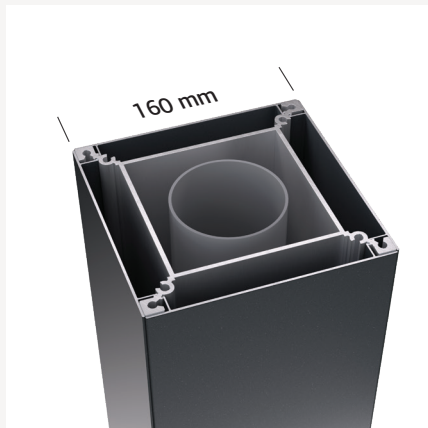


ZEIT FÜR FAMILIE UND FREUNDE

Das schönste Mittagessen, die beste Party, der romantischste Abend und die größte Ruhe ist ... draußen. Unter einer Grande Pergola.

DAS NONPLUSULTRA IM AUSSENBEREICH

Die Ausführung Ultra ist eine der robustesten Pergolen auf dem Markt. Durch ihre außergewöhnlichen Dimensionen verwandelt sich der Raum vor Ihrem Haus zu einer äußerst großzügigen Wohlfühl-Oase. Sie eignet sich besonders für große Anwesen oder Hotels, Restaurants und Einkaufszentren und für Gegenden mit anspruchsvolleren Wetterbedingungen. Mit weniger Trägern bietet sie eine sehr große Abdeckung und effektiven Schutz, vor allem aber sorgt sie für eine beeindruckende architektonische Ergänzung.



Verstärktes Entwässerungssystem von den Lamellen bis zum Boden.



Verstärkte Konstruktion mit Abmessungen von 160 x 160 mm.



Minimalistisches Design mit reinen Oberflächen ohne sichtbare Zusätze.



Vorgefertigte modulare Konstruktion ohne zusätzliches Bohren oder Schneiden.



Außergewöhnliche Größe bis zu 7,2 x 7,2 m Länge ohne zusätzliche Säulen, was sie zu einer der größten Pergolen auf dem Markt macht.



Effektive Abdichtung mit perfekter Wasserdichtigkeit der gesamten Pergola, von den Lamellen bis zum Boden.



Extrem breite Profile verhindern auch bei starkem Regen das Eindringen von Wasser.





AUSSERGEWÖHNLICHER RAUM FÜR UNVERGESSLICHE ERFAHRUNGEN

Wenn wir darüber nachdenken, wie wir unser Zuhause optimieren können, stellen wir meistens fest, dass wir mehr Platz benötigen. Mit der Ultra-Ausführung wird das Wohnzimmer, die Terrasse oder das Esszimmer verdoppelt oder sogar verdreifacht.

HERRLICHE KOMBINATIONEN

Wenn wir unsere Augen schließen und an Zuhause denken, entsteht in unseren Köpfen ein ästhetisches Bild, in dem alle architektonischen Elemente zu einem perfekten Ganzen verschmelzen. Ob Sie in einem gemütlichen mediterranen Steinhaus wohnen oder in einem Haus in typisch alpinem Baustil das Leben genießen, die PERGOLEN VON **PIRNAR** passen sich mit einer Vielzahl von Gestaltungsmöglichkeiten perfekt an Ihre Wünsche und Bedürfnisse an.





EIN DESIGN, DAS SICH IHREN BEDÜRFNISSEN ANPASST

Ein einfaches Montagesystem mit modularen Profilen ermöglicht unterschiedliche Aufstellarten, je nach Gebäudespezifik und Ihren Wünschen:

- freistehende Pergola,
- Wandpergola,
- Einbaupergola,
- maßgefertigte Pergola.



Freistehende Pergola



Wandpergola



Einbaupergola



Maßgefertigte Pergola



ZUSATZAUSRÜSTUNG

Modernste Zubehörauswahl für maximalen Wohnkomfort.

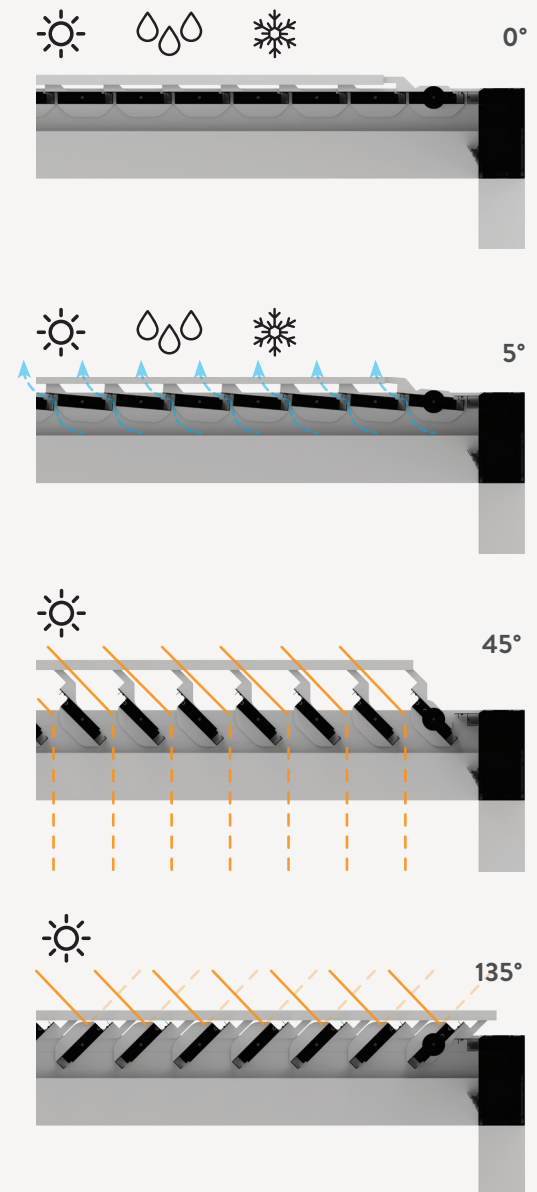
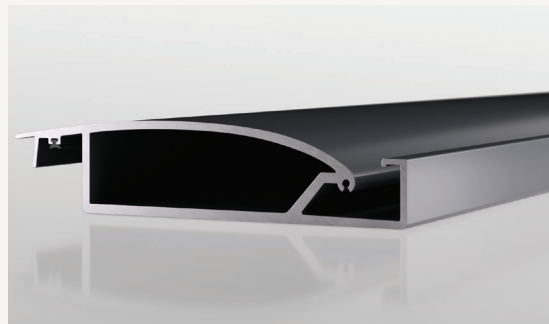
LAMELLEN

Die Lamellen sind eines der Schlüsselemente der Pergola, da sie direkten Schutz vor Regen, Sonne und Wind bieten, motorisiert und in verschiedenen Winkeln (0-135°) elektrisch verstellbar sind. Das einzigartige und patentierte Rotations-system mit einwandfreiem und leisem Betrieb ist vollständig in einer der Lamellen verborgen.

Die Lamellen sind in zwei Ausführungen erhältlich:

STANDARD – flache Lamelle, Standard in allen Ausführungen.

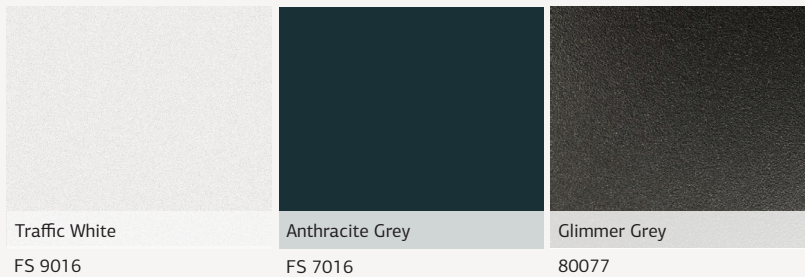
MAX – schräg abgerundete Lamelle für einen effizienteren Wasserablauf und erhöhte Stabilität. Erhältlich als Erweiterung bei der Installation von Pergolen mit über-durchschnittlichen Abmessungen.



WÄHLEN SIE IHRE FARBE

Um Ihr Zuhause ästhetisch perfekt zu ergänzen, können die **PIRNAR** Pergolen in beiden Ausführungen gemäß der Farbkarte in verschiedenen Farben gewählt werden.

Standardfarben:



Optionale Farben:



LED-BELEUCHTUNG

Mit einer Vielzahl von Beleuchtungs- und Dimmoptionen bietet die Pergola von **PIRNAR** die Möglichkeit, eine stimmungsvolle Atmosphäre zu schaffen, die Ihre Abende unvergesslich macht. Eine weitere Option ist die Regulierung der Lichtfarbe, d.h. warm oder kalt, um die Farbtemperatur je nach Lust und Laune einzustellen. Warmes Licht schafft generell eine wohlige Stimmung, perfekt für Momente zu zweit oder für Freundesrunden, während man bei kaltem Licht eher seinem Lieblingshobby nachgeht oder zu einem guten Buch greift.

Die LED-Beleuchtung kann am Rahmen der Pergola oder an den Lamellen angebracht werden:



GENIESSEN SIE DIE NATUR ZU JEDER JAHRESZEIT

ZIP-SCREENS

Dank der modernsten Zip-Screen-Technik deckt der Sonnenschutz aus robustem Textilgewebe Flächen bis zu 7,2 m ohne zusätzliche Stützen ab. Diese hocheffektive Beschattungsoption ermöglicht stundenlangen Sonnengenuss bis spät in den Nachmittag. Auch lästige Insekten gehören der Vergangenheit an, da man ein Fliegengitter über dem Screen anbringen kann. Bei einer Wandmontage empfehlen wir eine Stahlseilführung, um die optimale Spannung des Tuches zu gewährleisten. Die Screens gibt es mit 5 %, 1 % und 0 % Lichtdurchlässigkeit des Stoffes.



SCHIEBEPANEELE FÜR SENKRECHTE BESCHATTUNG

In die Pergola-Konstruktion können senkrechte Schiebepaneele eingesetzt werden, um eine effektive Seitenbeschattung zu schaffen, insbesondere an den am stärksten der Sonne ausgesetzten Stellen. Schiebepaneele sind in verschiedenen Farben und Breiten erhältlich.



GLASSCHIEBEPANEELE

ergänzen Sie Ihre Pergola um das gewisse Extra und verwandeln Sie sie mit unseren minimalistischen und funktionalen Glasschiebepaneele in einen optimalen bioklimatischen Raum. So entsteht eine atemberaubende transparente Glaswand, die die Sonnenstrahlen optimal durchlässt und starkem Wind wirksam Widerstand leistet.



SMARTWAVE INFRAROT-HEIZSTRAHLER

Wenn draußen Winter und niedrige Temperaturen herrschen, verwandeln Sie Ihre Pergola per Knopfdruck in eine wohlig warme Oase. Wählen Sie die gewünschte Temperatur und hauchen so jeder Party mehr Wärme ein und genießen Sie einen gemütlichen Abend in geselliger Runde quasi im Freien. Bequeme Steuerung des Heizstrahlers per Klarstein App für Android oder iOS.



VOLLAUTOMATISIERUNG

WETTERSENSOREN

Modernste Sensoren regeln das Zubehör an der Pergola automatisch je nach Wetterlage. Sie ermöglichen die Programmierung der Beschattung und die Einstellung der Lamellen bis zu einem Winkel von 135°. Ein spezieller Sensor schließt die Lamellen bei plötzlichem Regen oder Schnee, während Windsensoren die Konstruktion bei starken Böen effektiv schützen.



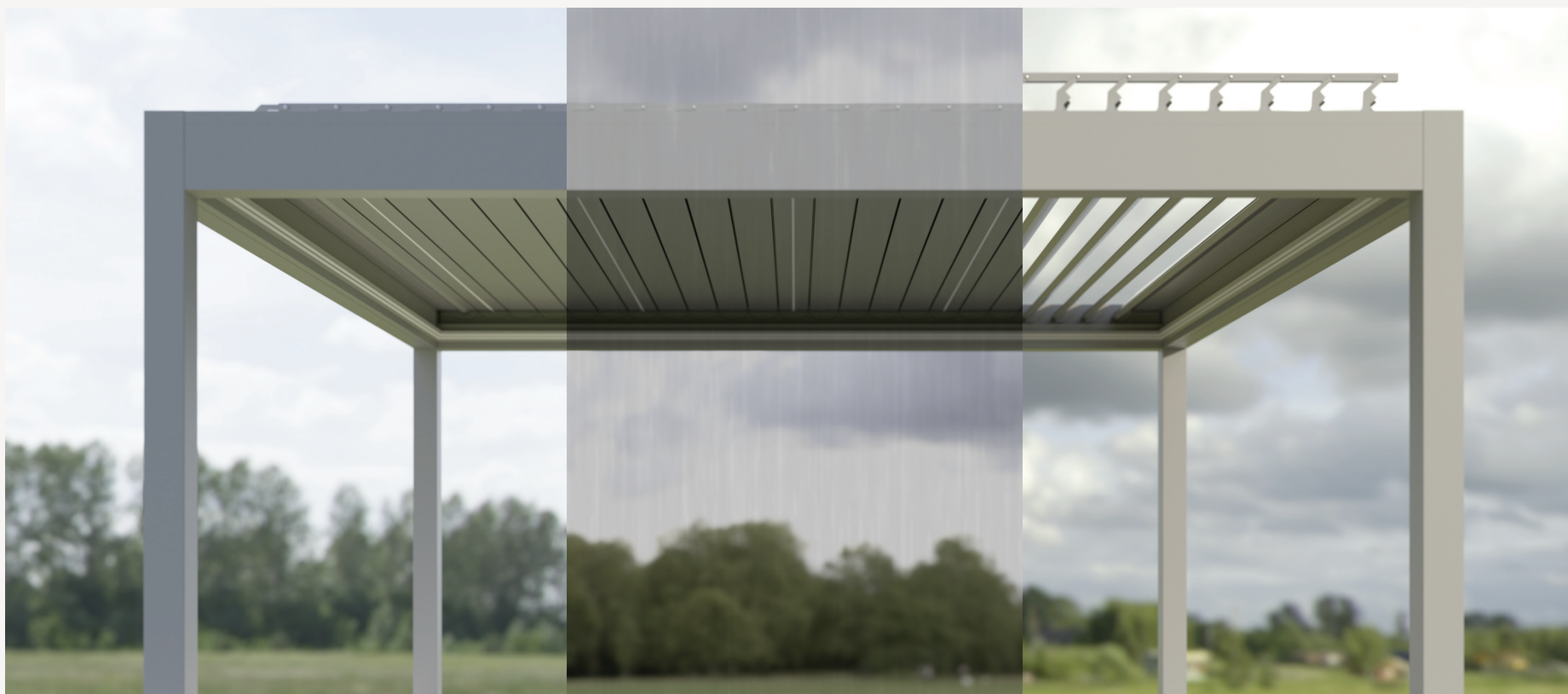
Sonnensensor



Regensensor



Windsensor



BEDIENUNG

Die ausgeklügelten Pergolen von **PIRNAR** können nahtlos in moderne Hausautomations-systeme integriert werden. Alle Funktionen können mit nur einer Fernbedienung oder Ihrem Smartphone gesteuert und eingestellt werden. Auf Wunsch kann man die Pergola

auch per Knopfdruck an der Wand steuern und gegebenenfalls mit anderen Smart-Home-Features verbinden.

Bedienung Optionen:



Mit serienmäßiger Somfy-Fernbedienung



Mit dem Smartphone und der mobilen App Somfy Tahoma

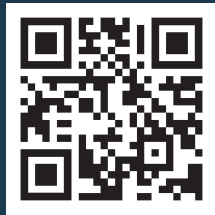


Mit der Fernbedienung Somfy Nina Remote Control



Somfy-Hybridmotor und das Fassadenmanagement-System Animeo KNX als Option





LASSEN SIE SICH VON UNS BEEINDRUCKEN!

Senden Sie uns eine Anfrage und vereinbaren Sie noch heute einen Termin für die Erstellung eines Angebots.

WWW.PIRNAR.DE/PERGOLEN



PIRNAR.

